

# コストパフォーマンスを考えよう

配管継手は、高品質と高価な商品です。  
 しかし用途が多岐に渡り、時としてオーバー  
 スペックになっている分野があります。  
 是非TPT営業にご相談下さい。



TEE

次の事をお知らせ下さい。

## 用途は？

配管用として SGP STPT	構造用として STK
水・空気 石油・ガス・化学薬品	橋梁・排水・支柱 モルタル・生コン圧送 マフラー



ELBOW

同じ形状の製品を作ることができます。

用途毎に使い分けすればもっと安くなります。

## 品質は？

	品質	価格	在庫対応
国内インサイダー品	良い	高い	小ロットで早い
国内アウトサイダー品	↓	↓	↓
韓国輸入継手	↓	↓	↓
マレーシア・中国輸入継手	それなり	安い	大ロットで遅い



REDUCER

TPTが相談に乗ります。  
 用途に合った商品を用  
 用途に見合う価格で  
 ご提供します!!

40年以上の歴史と実績が品質を保証します

## TPT 東北パイプターン工業株式会社

本 社 〒981-0505 宮城県東松島市大塩字緑ヶ丘4丁目5番地9  
 TEL 0225-82-2415(代) FAX 0225-82-9083  
 ホームページアドレス <http://www.pipeturn.com>  
 E-メールアドレス [tpt@pipeturn.com](mailto:tpt@pipeturn.com)  
 工場・倉庫 〒981-0502 宮城県東松島市大曲字堰の内南30-24

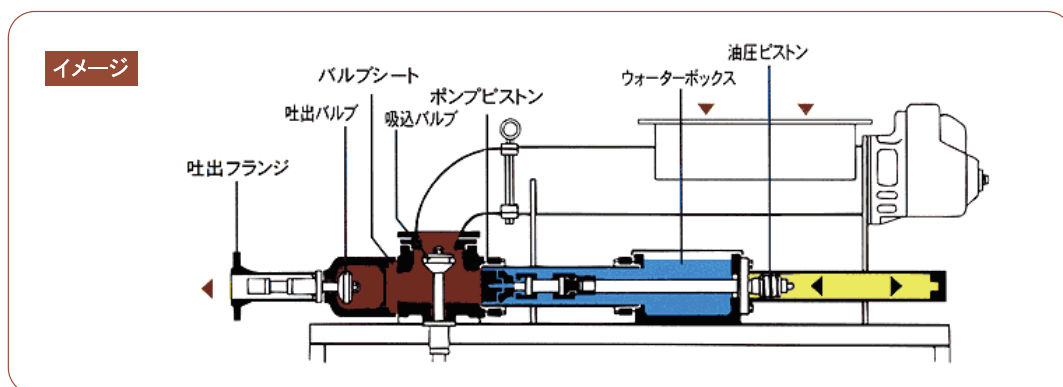
## 関連会社 株式会社 テーピーター

〒302-0024 茨城県取手市新町2-2-18明日香ビル102  
 TEL 0297-63-3550 FAX 0297-74-1891

# 脱水ケーキ搬送システム (汚泥処理の搬送装置)用ベンド管

## 採用理由

- 少数ロット対応
- 寸法切り対応
- 材料込での見積等

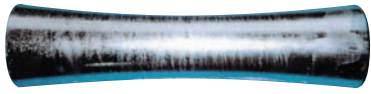


- お困りの設計にも対応!
- 「NO」と言わない技術をめざします!



# 橋 梁 部 品

## ■外ケーブル用偏向管 継目(溶接)無しスムーズ偏向管



2001 年度みやぎものづくり大賞  
"工業製品部門奨励賞" 受賞

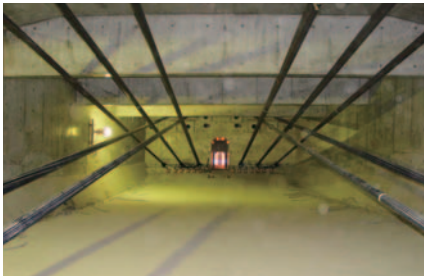
ディアポロ管

### 工場製作で高精度! ユニット式偏向管

上下・左右に分割可能!! 現場での設置手間を大幅カット!  
工程短縮に、是非ご検討下さい。  
「鋼製・ポリエチレン製」、「偏向管のユニット化」、「大小  
問わず」製作致します。



架台組込み



エクストラードロード橋

## ■排水装置

鋼橋・PC 橋問わず排水管(鋼製・各種樹脂製)制作いたします。



設計・製作から設置までお手伝い致します。お気軽にお問い合わせください。

## ■検査路



40年以上の歴史と実績が品質を保証します

### TPT 東北パイプターン工業株式会社

本 社 〒981-0505 宮城県東松島市大塩字緑ヶ丘4丁目5番地9  
TEL 0225-82-2415(代) FAX 0225-82-9083  
ホームページアドレス <http://www.pipeturn.com>  
E-メールアドレス [tpt@pipeturn.com](mailto:tpt@pipeturn.com)

工場・倉庫 〒981-0502 宮城県東松島市大曲字堰の内南30-24

### 関連会社 株式会社 テーピーター

〒302-0024 茨城県取手市新町2-2-18明日香ビル102  
TEL 0297-63-3550 FAX 0297-74-1891